



**ГОСУДАРСТВЕННЫЙ СТАНДАРТ  
СОЮЗА ССР**

---

**ТИСКИ СЛЕСАРНЫЕ  
С РУЧНЫМ ПРИВОДОМ**

**ТЕХНИЧЕСКИЕ УСЛОВИЯ**

**ГОСТ 4045—75**

**(СТ СЭВ 1279—78, СТ СЭВ 1280—78)**

**Издание официальное**

**Е**

**10 руб. БЗ 5—92**

**ИЗДАТЕЛЬСТВО СТАНДАРТОВ  
Москва**

Редактор *А. Л. Владимиров*  
Технический редактор *В. Н. Малькова*  
Корректор *В. И. Кануркина*

Сдано в наб. 04.01.93. Подп. к печ. 22.02.93. Усл. п. л. 1,0. Усл. кр.-отт. 1,0. Уч -изд. л. 0,87.  
Тираж 1351 экз.

---

Ордена «Знак Почета» Издательство стандартов, 107076, Москва, Колодезный пер., 14  
Тип. «Московский печатник». Москва, Лялин пер., 6. Зак. 1

**ТИСКИ СЛЕСАРНЫЕ С РУЧНЫМ ПРИВОДОМ****ГОСТ  
4045—75****Технические условия**Hand-operated bench vice.  
Specifications**(СТ СЭВ 1279—78,  
СТ СЭВ 1280—78)**

ОКП 39 2871

Срок действия с 01.01.77  
до 01.01.96

Настоящий стандарт распространяется на слесарные тиски с ручным приводом с шириной губок от 63 до 200 мм, изготовляемые для нужд народного хозяйства и для экспорта.

Стандарт не распространяется на слесарные тиски быстросъемные с устройством для крепления типа струбцины, эксцентрика, пневмоприсоса и т. п.

Настоящий стандарт полностью соответствует СТ СЭВ 1279—78 и СТ СЭВ 1280—78.

(Измененная редакция, Изм. № 1, 2).

**1. ТИПЫ И ОСНОВНЫЕ РАЗМЕРЫ**

1.1. Тиски должны изготовляться трех типов:

- 1 — тиски общего назначения;
- 2 — тиски с поворотной губкой для фасонных деталей;
- 3 — тиски с дополнительными губками для труб.

1.2. Тиски всех типов должны изготовляться в четырех исполнениях:

- 1 — поворотные без ускоренного холостого хода;
- 2 — поворотные с ускоренным холостым ходом;
- 3 — неповоротные без ускоренного холостого хода;
- 4 — неповоротные с ускоренным холостым ходом.

Издание официальное

Перепечатка воспрещена

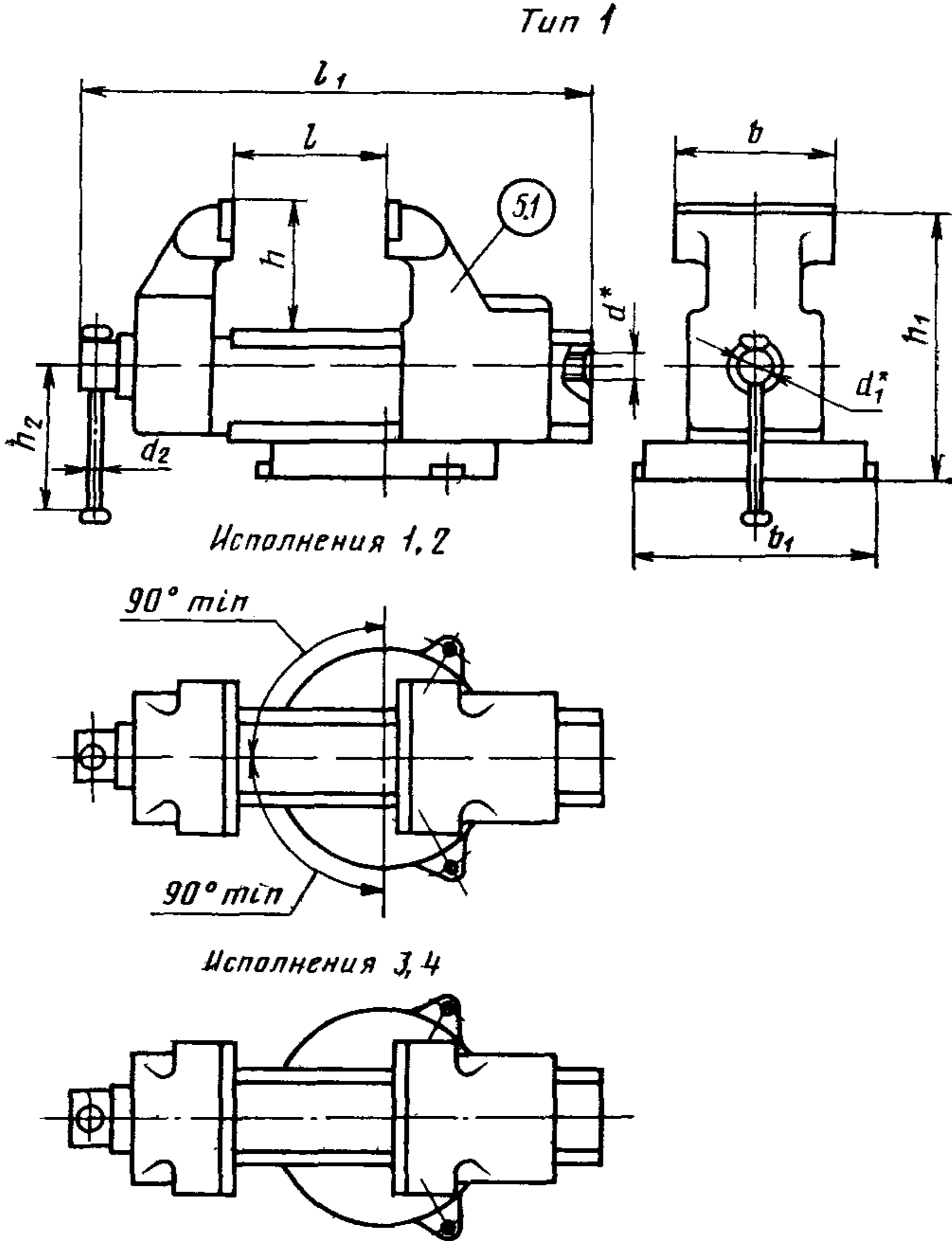


Е

© Издательство стандартов, 1975  
© Издательство стандартов, 1993  
Переиздание с изменениями

1.3. Основные размеры тисков всех типов и исполнений должны соответствовать указанным на черт. 1—3 и в табл. 1.

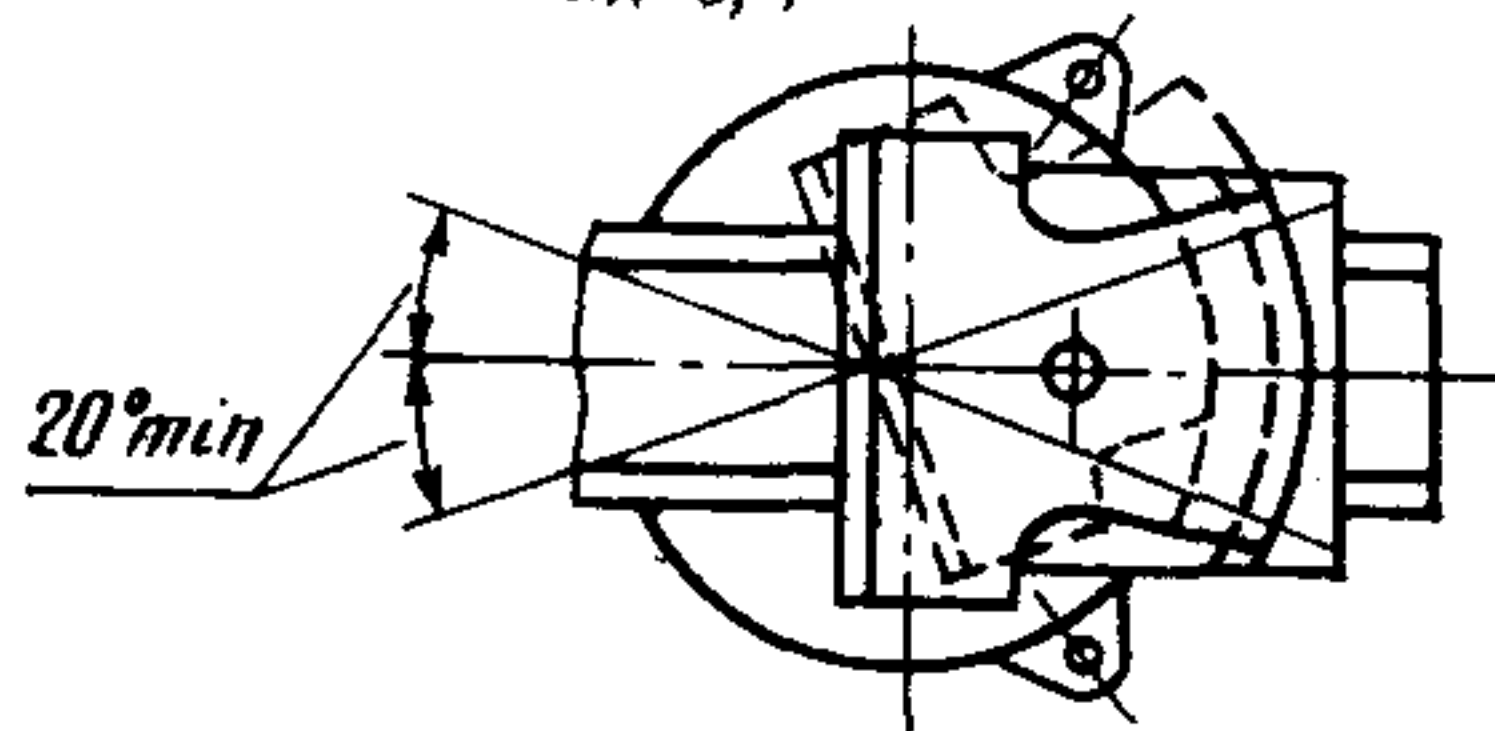
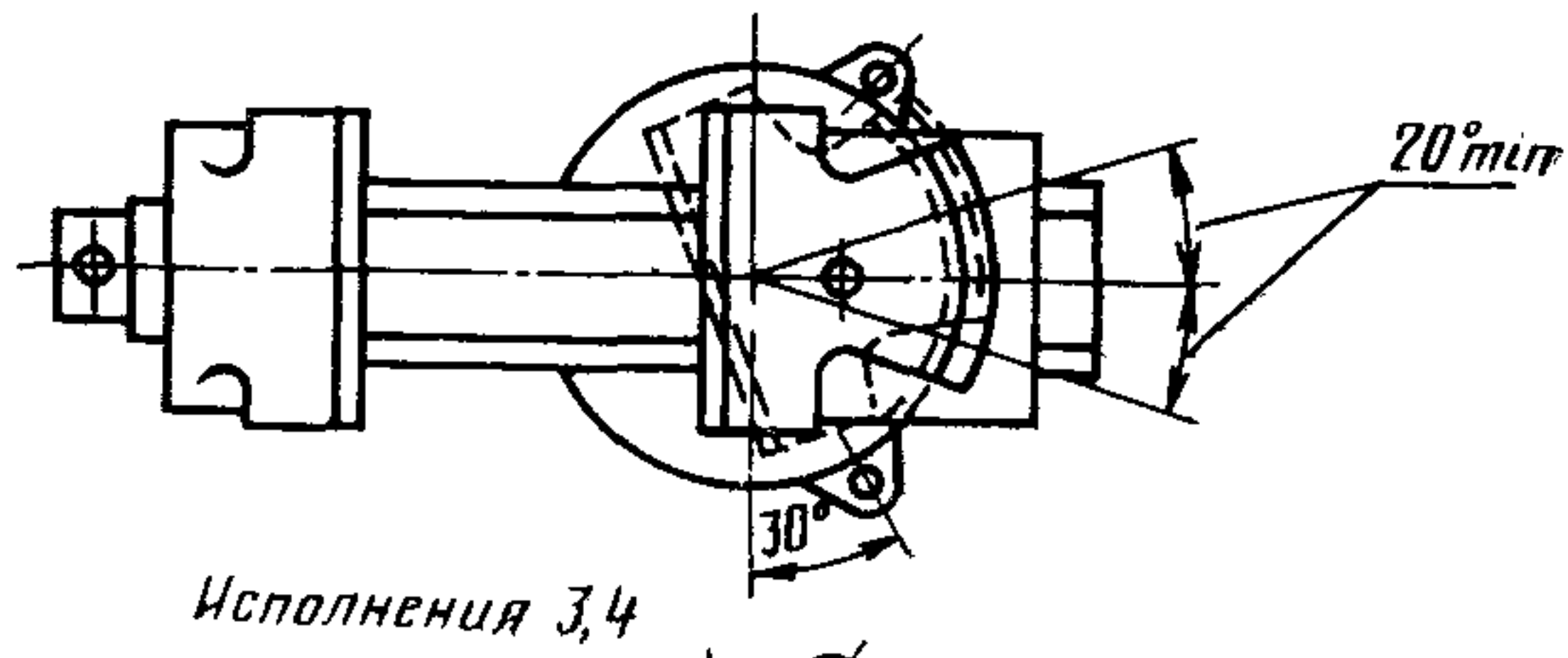
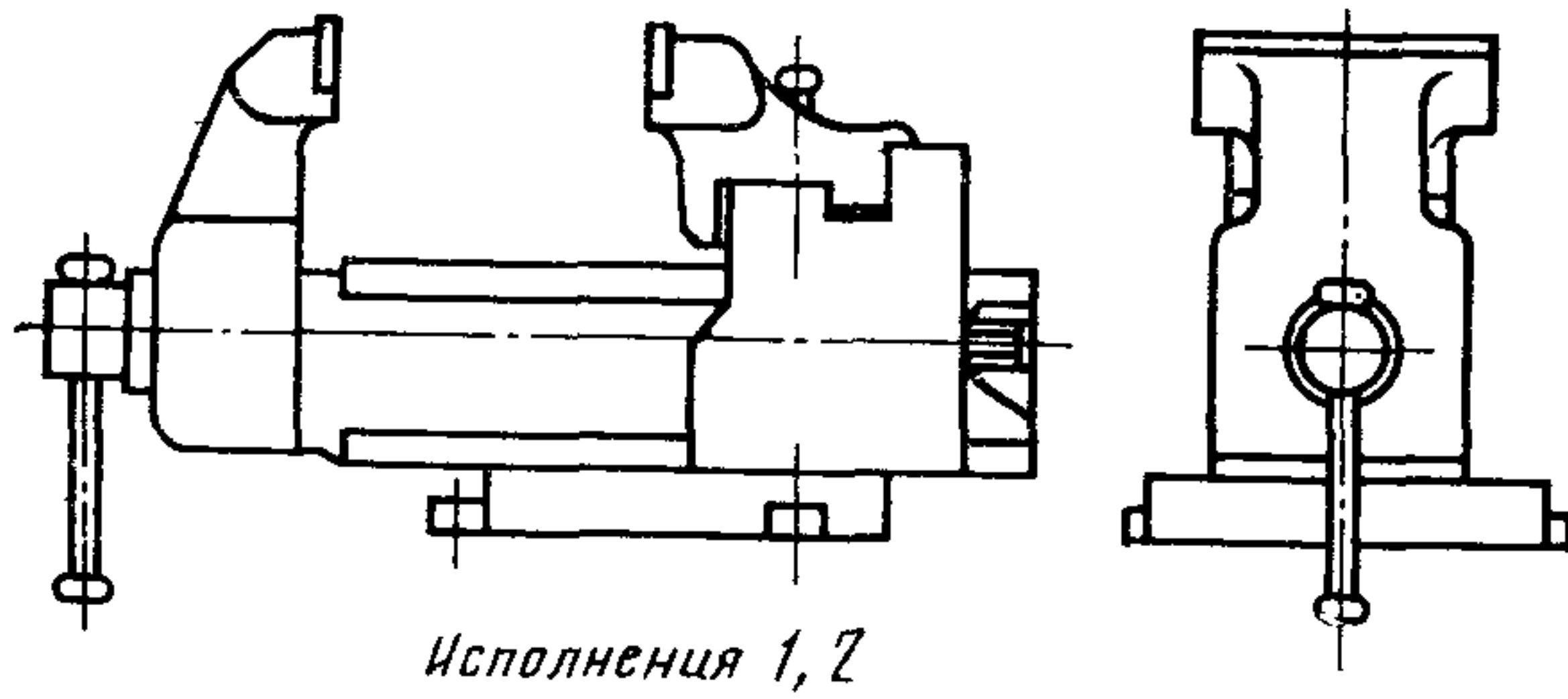
Примечание. Черт. 1—3 конструкцию тисков не устанавливают.



\* Размер для справок.

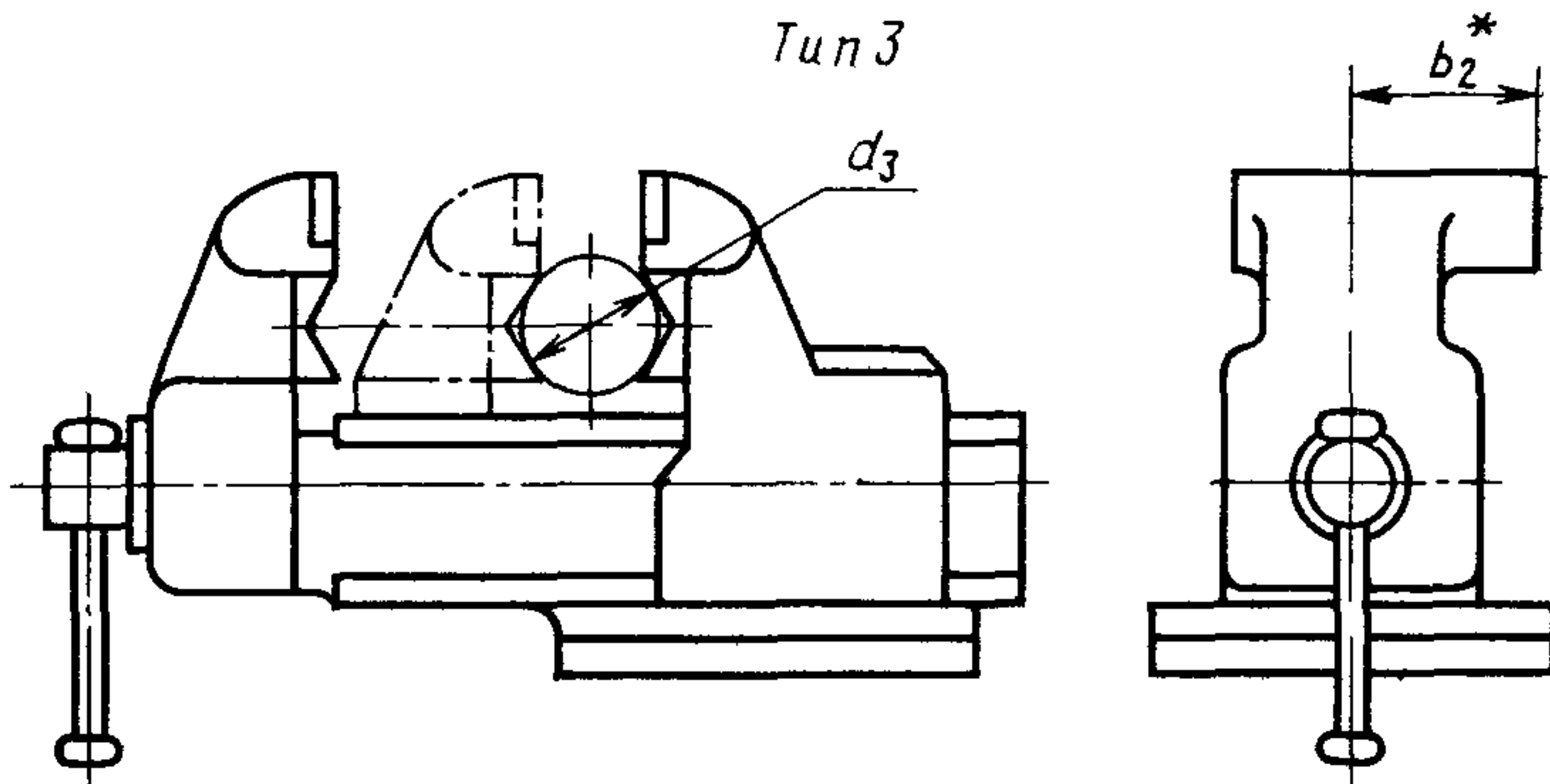
Черт. 1

Тип 2



Черт. 2

Тип 3



\* Размер для справок.

Черт. 3

Типы тисков	Исполнения тисков								
	1		2		3		4		Исполнение корпусных деталей
	Обозначение	Применяемость	Обозначение	Применяемость	Обозначение	Применяемость	Обозначение	Применяемость	
—		—		7827-0319		7827-0355		А	
—		—		7827-0322		7827-0356		Б	
7827-0251		7827-0285		—		—		А	
7827-0252		7827-0286		—		—		Б	
—		—		7827-0323		7827-0357		А	
—		—		7827-0324		7827-0358		Б	
7827-0253		7827-0287		—		—		А	
7827-0254		7827-0288		—		—		Б	
—		—		7827-0325		7827-0359		А	
—		—		7827-0326		7827-0362		Б	
7827-0255		7827-0289		—		—		А	
7827-0256		7827-0292		—		—		Б	
—		—		7827-0327		7827-0363		А	
—		—		7827-0328		7827-0364		Б	
7827-0257		7827-0293		—		—		А	
7827-0258		7827-0294		—		—		Б	
—		—		7827-0329		7827-0365		А	
—		—		7827-0332		7827-0366		Б	
7827-0259		7827-0295		—		—		А	
7827-0262		7827-0296		—		—		Б	
—		—		7827-0333		7827-0367		А	
—		—		7827-0334		7827-0368		Б	
7827-0263		7827-0297		—		—		А	
7827-0264		7827-0298		—		—		Б	
—		—		7827-0335		7827-0369		А	
—		—		7827-0336		7827-0372		Б	
7827-0265		7827-0299		—		—		А	
7827-0266		7827-0302		—		—		Б	

Таблица 1

$b$ (пред. откл. по IT16) $\pm \frac{\quad}{2}$	$b_1$ не более	$h_1$ не более	$l_1$ не более	Дли- на хо- да под- виж- ной губки $l$ , не более	$b_2$	Глуби- на ра- боче- го про- стран- ства $h$ , не менее	$d$	Диа- метр упор- ного бурта ходо- вого винта или шайбы $d_1$	$d_2$ , не ме- нее	$h_2$ , не ме- нее	Диаметр $d_3$ наибольшей зажимаемой трубы
63	120	110	220	80	—	40	14	32	11	120	—
		150									
80	160	140	380	100	—	50	20	38	16	200	—
		180									
100	200	180	450	140	—	65	22	40	18	250	—
		230									
125	250	200	500	160	—	75	26	42	20	280	—
		250									
140; 150	280	240	560	180	—	90	28	45	22	320	—
		300									
160	320	280	600	200	—	100	30	48	24	360	—
		340									
180	360	320	670	240	—	110	32	56	26	400	—
		380									

Типы тисков	Исполнения тисков								
	1		2		3		4		Исполнение корпусных деталей
	Обозначение	Применяемость	Обозначение	Применяемость	Обозначение	Применяемость	Обозначение	Применяемость	
1	—		—		7827-0337		—		А
	—		—		7827-0338		—		Б
	7827-0267		7827-0303		—		—		А
	7827-0268		7827-0304		—		—		Б
	—		—		7827-0339				А
	—		—		7827-0342				Б
	7827-0269		7827-0305		—		—		А
	7827-0272		7827-0306		—		—		Б
	—		—		7827-0343				А
	—		—		7827-0344				Б
2	7827-0273		7827-0307		—		—		А
	7827-0274		7827-0308		—		—		Б
	—		—		7827-0345				А
	—		—		7827-0346				Б
	7827-0275		7827-0309		—		—		А
	7827-0276		7827-0312		—		—		Б
	—		—		7827-0347				А
	—		—		7827-0348				Б
	7827-0277		7827-0313		—		—		А
	7827-0278		7827-0314		—		—		Б
3	—		—		7827-0349				А
	—		—		7827-0352				Б
	7827-0279		7827-0315		—		—		А
	7827-0282		7827-0316		—		—		Б
	—		—		7827-0353				А
	—		—		7827-0354				Б
	7827-0283		7827-0317		—		—		А
	7827-0284		7827-0318		—		—		Б



Продолжение табл. 8

$b$ (пред откл. по IT1) $\pm \frac{IT1}{2}$ )	$b_1$ , не более	$h_1$ , не более	$l_1$ , не более	Дли- на хо- да под- виж- ной губки $l$ , не более		Глуби- на ра- боче- го про- стран- ства $h$ , не менее	$d$	Ди- метр упор- ного бурта ходо- вого винта или шайбы $d_1$	$d_2$ , не ме- нее	$h_2$ не ме- нее	Диаметр $d_3$ наибольшей зажимаемой трубы
200	400	360	800	280	—	115	36	60	28	480	—
	500	420									
100	200	180	450	140	—	65	22	40	18	250	—
	240	230									
125	250	200	500	160	—	75	26	42	20	280	—
		250									
	280	230									
140		230	560	180	—	90	28	45	22	320	—
	340	290									
80	160	200	360	80	45	75	20	38	16	200	60
	200	240									
125	250	280	450	120	75	120	26	42	20	280	70
	280	330									
160	320	380	560	160	100	160	30	48	24	360	140
	400	440									

Пример условного обозначения тисков типа 1, исполнения 1 с шириной губок 140 мм с корпусными деталями из стали:

*Тиски 7827-0259 ГОСТ 4045—75*

(Измененная редакция, Изм. № 1, 2).

## 2. ТЕХНИЧЕСКИЕ ТРЕБОВАНИЯ

2.1. Материал и твердость деталей тисков должны соответствовать указанным в табл. 2.

Таблица 2

Наименование деталей	Исполнение	Марка материала	Номер стандарта	Твердость HRC <sub>3</sub>
Корпусные детали	А	Сталь 45	ГОСТ 1050	—
		Сталь 45Л	ГОСТ 977	
	Б	Чугун СЧ 20, СЧ 25, СЧ 30	ГОСТ 26358	
Ходовой винт		Сталь 45	ГОСТ 1050	36,5 . . . 41,5
Рукоятка				
Гайка ходового винта		Бронза БР. ОЦС.-5—5—5	ГОСТ 613	—
Сменные планки		Сталь У7, У7А, У8, У8А	ГОСТ 1435	45 . . . 53

(Измененная редакция, Изм. № 3).

2.1а. Тиски должны изготавливаться в соответствии с требованиями настоящего стандарта, а для продажи через розничную торговую сеть и образцам, утвержденным в установленном порядке.

(Введен дополнительно, Изм. № 3).

2.2. Допускается изготавливать детали тисков, перечисленных в п. 2.1 из других материалов с механическими свойствами не ниже, чем у материалов, указанных в табл. 2.

Примечания:

По заказу потребителей допускается изготавливать:

1) (Исключен, Изм. № 2);

2) ходовой винт — без закалки, при этом стальная гайка винта должна иметь твердость не менее 26 HRC<sub>3</sub>.

(Измененная редакция, Изм. № 2).

2.3. (Исключен, Изм. № 2).

2.4. Ходовой винт тисков должен иметь трапецеидальную резьбу по ГОСТ 9484 или упорную резьбу по ГОСТ 10177.

2.5. (Исключен, Изм. № 3).

2.6. Нарезание резьбы под ходовой винт непосредственно в корпусных деталях не допускается.

2.7. Подвижные части тисков должны перемещаться без заеданий, рывков и надежно фиксироваться в требуемом положении.

2.8. Тиски типа 2 должны иметь устройство для фиксации поворотной губки в положении, при котором рабочие поверхности сменных плоских планок на поворотной и неповоротной губках параллельны.

2.9. Стальные сменные плоские планки губок тисков должны иметь насечку на рабочей поверхности. Насечка должна быть перекрестной, с шагом 2—3 мм и глубиной 0,5—1 мм.

2.10. В тисках типа 3 губки для зажима труб должны быть сменными и иметь прямую насечку с шагом 2—3 мм и глубиной 1 мм, совпадающую с образующей зажимаемого изделия.

2.11. По заказу потребителя тиски должны комплектоваться:

а) сменными планками из стали без термообработки, дюралюминия, латуни, текстолита и других материалов;

б) специальными сменными планками для зажима цилиндрических и фасонных деталей, изготовленных из материалов, указанных выше, с требуемыми видами и размерами насечки или без насечки.

2.12. (Исключен, Изм. № 3).

2.13 При закрытых тисках зазор между рабочими поверхностями сменных планок на всей длине не должен превышать, мм:

0,1—	у тисков с шириной губок от	63 до	80;
0,2	»	»	»
0,3	»	»	»

100 до 140;

160 до 200.

(Измененная редакция, Изм. № 3).

2.14. При раскрытых тисках допуск параллельности рабочих поверхностей сменных плоских планок на всей их длине:

у тисков с шириной губок от	63 до	100—0,4 мм
	от 125 до	160—0,5 мм
	от 180 до	200—0,6 мм.

(Измененная редакция, Изм. № 2).

2.15. При закрытых тисках относительное смещение верхних и боковых граней сменных планок соответственно не должно быть более, мм:

0,3 и 0,5 —	у тисков с шириной губок от	63 до	100;
0,4 и 0,8 —	»	»	»
0,5 и 1,0 —	»	»	»

125 до 160;

180 до 200.

(Измененная редакция, Изм. № 3).

2.16. (Исключен, Изм. № 3).

2.17. Холостой ход рукоятки ходового винта тисков не должен быть более  $\frac{1}{6}$  оборота.

(Измененная редакция, Изм. № 2).

2.18. Шероховатость деталей тисков по ГОСТ 2789 не должна быть более, мкм:

верхних поверхностей планок —  $Ra$  1,6;

рабочих поверхностей наковальни и боковых поверхностей планок —  $Ra$  6,3.

2.19. По согласованию с потребителем допускается изготовление тисков производственно-технического назначения с наличием раковин, забоин и аналогичных дефектов, необрабатываемых литых поверхностей деталей тисков, не оказывающих влияние на использование тисков по назначению, которые должны быть заварены или заделаны замазками на основе эпоксидных смол или другими видами шпаклевки и зачищены.

2.18, 2.19. (Измененная редакция, Изм. № 3).

2.20. Тиски должны обеспечивать силу зажима изделия и выдерживать при испытаниях крутящие моменты, указанные в табл. 3.

Таблица 3

Ширина губок тисков, мм	Сила зажима изделия, Н (кгс)	Крутящий момент, Н м (кгс · м)
63	9807 (1000)	73,5 (7,5)
80	14709 (1500)	147,0 (15,0)
100	19612 (2000)	196,0 (20,0)
125	24515 (2500)	284,5 (29,0)
140	29418 (3000)	364,0 (37,0)
160	34321 (3500)	470,5 (48,0)
180	41185 (4200)	588,5 (60,0)
200	50991 (5200)	804,0 (82,0)

2.21. Наружные поверхности деталей тисков должны иметь защитные, защитно-декоративные покрытия по ГОСТ 9.303, ГОСТ 9.032, ГОСТ 9.306 и ГОСТ 9.401.

(Измененная редакция, Изм. № 3).

2.22. (Исключен, Изм. № 3).

2.23.\* Надежность тисков определяется 95 %-ным ресурсом, равным 1000 нагружений крутящим моментом, составляющим 80 % от испытательного крутящего момента по п. 2.20 при полном раскрытии тисков по п. 1.3.

Критерием предельного состояния является любое 20 % отклонение от первоначальной величины, регламентированной в пп. 2.13, 2.15 и 2.17.

\* Вводится в действие с 01.06.92.

2.24. На тисках должны быть четко нанесены:  
товарный знак или наименование предприятия-изготовителя;  
обозначение тисков (по согласованию с потребителем);  
цена (для розничной продажи).

2.25. Остальные требования к маркировке транспортной и потребительской тары в упаковке — по ГОСТ 18088.

**Примечание.** Допускается по согласованию с потребителем применять для упаковки тисков решетчатые ящики по ГОСТ 2991.

2.23—2.25. (Введены дополнительно, Изм. № 3).

### 3. ПРИЕМКА

3.1. Приемка тисков — по ГОСТ 26810

3.2. Испытания на надежность следует проводить один раз в год на одних тисках каждого типоразмера, изготавливаемого на предприятии. Общее количество испытываемых тисков не должно быть менее 3 шт.

Разд. 3. (Измененная редакция, Изм. № 3).

### 4. МЕТОДЫ ИСПЫТАНИЙ

4.1. Размеры тисков и шероховатость поверхностей тисков проверяют универсальными или специальными средствами. Шероховатость поверхности тисков проверяют сравнением с образцами шероховатости по ГОСТ 9378 или образцовыми инструментами, имеющими параметры шероховатости не более установленных в п. 2.18.

(Измененная редакция, Изм. № 3).

4.2. Проверка твердости деталей тисков — по ГОСТ 9013.

4.3. Плавность хода подвижных частей тисков должна проверяться путем двухкратного (не менее) перемещения их вручную на полную величину хода.

4.4. (Исключен, Изм. № 3).

4.5. Зазор между сменными плоскими планками при закрытых тисках должен проверяться щупом по всему периметру контакта планок.

4.6. Измерение допуска параллельности рабочих поверхностей сменных плоских планок при раскрытых тисках (п. 2.14) должно производиться при раскрытии на длину хода не менее 0,5.

Между планками подвижной и неподвижной губок на расстоянии не более 5 мм от края планок должен быть зажат стальной образец, выполненный в виде шара или цилиндра со сферическими торцами. Образец должен иметь твердость не ниже 49,5 . . . 53 HRC.

При зажиме образца крутящий момент на рукоятке тисков должен быть равен 0,3 величины испытательного крутящего момента, указанной в табл. 3.

Допуск параллельности определяется как разность наибольшего и наименьшего расстояний между планками.

Относительное смещение верхних и боковых граней сменных планок по п. 2.15 проверяют при закрытых тисках универсальными измерительными средствами или специальными шаблонами.

**(Измененная редакция, Изм. № 2, 3).**

4.7. **(Исключен, Изм. № 3).**

4.8. Для проверки холостого хода рукоятки ходового винта, в тисках усилием руки, приложенной к рукоятке, должен быть легко зажат стальной образец.

Положение рукоятки в момент зажатия образца должно фиксироваться на лимбе или другом измерительном устройстве.

Затем на лимбе фиксируется положение рукоятки, соответствующее моменту освобождения образца из губок тисков.

Угол поворота рукоятки не должен превышать значения, указанного в п. 2.17.

4.9. Качество гальванических покрытий — по ГОСТ 9.302, лакокрасочных — по ГОСТ 22133.

**(Измененная редакция, Изм. № 2).**

4.10. Прочность тисков должна испытываться трехкратным приложением крутящего момента, указанного в табл. 3.

Перед испытаниями и после них тиски должны быть проверены на соответствие пп. 2.13, 2.15.

Нагрузка должна быть приложена к рукоятке на расстоянии не более 30 мм от ее торца.

Испытанные тиски не должны иметь остаточных деформаций деталей, выкрашиваний, трещин и прочих повреждений.

**(Измененная редакция, Изм. № 3).**

4.11. Испытание тисков на надежность проводится по п. 2.23. Тиски закрепляются на стенде или приспособлении, затем ходовым винтом перемещают подвижную губку на длину хода, помещают между губками тисков (по их оси) образец и прикладывают циклическую нагрузку.

Результаты испытаний считаются удовлетворительными, если каждые испытываемые тиски не достигнут предельного состояния после 1000 нагружений.

**(Введен дополнительно, Изм. № 3).**

## 5. ТРАНСПОРТИРОВАНИЕ И ХРАНЕНИЕ

Транспортирование и хранение тисков — по ГОСТ 18088.

Разд. 5. **(Измененная редакция, Изм. № 3).**

## 6. ТРЕБОВАНИЯ БЕЗОПАСНОСТИ

6.1. Рукоятка тисков и накладные планки не должны иметь забоин и заусенцев.

6.2. Отверстие головки винта должно иметь с двух сторон округления для предохранения руки рабочего от защемления.

6.3. Тиски должны иметь устройство, предотвращающее полное вывинчивание ходового винта из гайки.

## 7. ГАРАНТИИ ИЗГОТОВИТЕЛЯ

7.1. Изготовитель должен гарантировать соответствие тисков требованиям настоящего стандарта при соблюдении условий эксплуатации и хранения.

7.2. Гарантийный срок эксплуатации — 3 года со дня продажи через розничную торговую сеть, а для внеыночного потребления — со дня получения потребителем.

7.1, 7.2. (Измененная редакция, Изм. № 1).

## ИНФОРМАЦИОННЫЕ ДАННЫЕ

**1. РАЗРАБОТАН И ВНЕСЕН** Министерством станкостроительной и инструментальной промышленности СССР  
**РАЗРАБОТЧИКИ**

Д. И. Семенченко, Г. А. Астафьева, С. Г. Бер

**2. УТВЕРЖДЕН И ВВЕДЕН В ДЕЙСТВИЕ** Постановлением Государственного комитета стандартов Совета Министров СССР от 25.06.75 № 1936

**3. Срок проверки 1995 г.,**  
периодичность проверки — 5 лет

**4. Взамен ГОСТ 4045—57**

**5. Стандарт полностью соответствует СТ СЭВ 1279—78 и СТ СЭВ 1280—78**

**6. ССЫЛОЧНЫЕ НОРМАТИВНО-ТЕХНИЧЕСКИЕ ДОКУМЕНТЫ**

Обозначение НТД, на который дана ссылка	Номер пункта
ГОСТ 9.032—74	2.21
ГОСТ 9.302—88	4.9
ГОСТ 9.303—84	2.21
ГОСТ 9.306—85	2.21
ГОСТ 9.401—91	2.21
ГОСТ 613—79	2.1
ГОСТ 977—88	2.1
ГОСТ 1050—88	2.1
ГОСТ 1435—90	2.1
ГОСТ 2789—73	2.18
ГОСТ 2991—85	2.25
ГОСТ 9013—59	4.2
ГОСТ 9378—75	4.1
ГОСТ 9484—81	2.4
ГОСТ 10177—82	2.4
ГОСТ 18088—83	2.25; разд. 5
ГОСТ 22133—86	4.9
ГОСТ 26358—84	2.1
ГОСТ 26810—86	3.1

**7. ПЕРЕИЗДАНИЕ** (февраль 1993 г.) с Изменениями № 1, 2, 3, утвержденными в ноябре 1980 г., в июне 1985 г., в сентябре 1990 г. (ИУС 1—81, 10—85, 12—90)

**8. Срок действия продлен до 01.01.96** (Постановление Госстандарта СССР от 05.09.90 № 2501)